



# 安裝手冊

## ● 類型：LED 電源

(家族: APC, APV, CEN, CLG, ELG, ELGC, ELN, FDHC, FDL, FDLC, GSC, HBG, HBGC, HLG, HLN, HLP, HSG, HVG, HVGC, IDLC(V), IDPC(V), LCM, LDC, LPC, LPF, LPFH, LPH, LPHC, LPL, LPLC, LPV, LPVL, NPF, ODLC(V), OWA, PCD, PLC, PLD, PLM, PLN, PLP, PWM, SLD, XBG, XLG, ULP)

## 備註：

LPHC-18, LPC-20, LPC-35, LPC-60, LPC-100, LPC-150/LPH-18, LPV-20, LPV-35, LPV-60, LPV-100, LPV-150/ APC, APV 系列產品，僅安裝在非照明的設備中，例如列印、投影、掃描、顯示設備。

## ● 簡介

LED 電源為 LED 燈專用之驅動裝置，可以提供固定電流/電壓或產生一由調光器控制之可變電流至 LED 燈。取決於不同之設計概念或種類，部分機型不僅擁有效率校正(PFC)之功能，更可被設置應用於高塵或高濕等嚴酷之環境。明緯 LED 電源包含：金屬外殼、塑料外殼及基板(PCB)型。

## ● 安裝需求

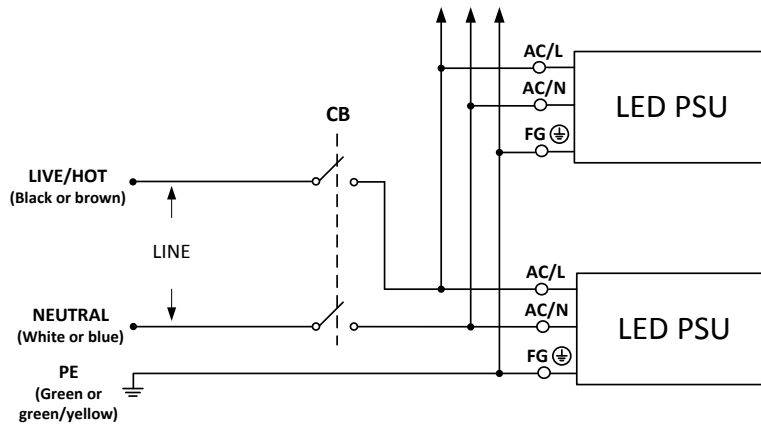
- (1) 進行任何安裝或維護工作前，請將您的燈具系統與市電分離，並確定它不會因為人為疏失或配線問題再次連接至市電。
- (2) 請保持適當之通風距離及不要堆放任何物品於機體上。當鄰近設備為一發熱源時，必須與該設備保持 10-15 公分之距離。
- (3) 不使用標準安裝方式或操作 LED 電源於高溫環境將會提高內部元件之溫度，需輸出電流之減額。最佳安裝方式及減額曲線資訊請參考規格書。
- (4) 輸出入線材之額定電流應大於或等於該機體之額定之輸出入電流。額定輸出入電流請參考規格書。
- (5) 使用具防水接頭之 LED 電源時，請確保燈具與該機體間之連結是緊密穩固的以防止水氣的入侵。
- (6) 對於可調光的 LED 電源，請確保您的調光控制器能夠驅動搭配。對於具有“3合1”調光功能或“2合1”調光功能的產品，例如 HLG 或 IDLC 系列，可以通過在 DIM + 和 DIM- 之間使用以下三種方法之一來調整輸出恆定電流：0/1 ~ 10VDC，10V PWM 信號或電阻。有關詳細信息，請參閱 <https://www.meanwell.com/productSeries.aspx#> 上各個型號規格表的 DIMMING OPERATION 部分。

可調光 LED 電源系列 HLG-40H~320H，HLG-600H，HLG-60H~320H-C，HVG ( C ) -65~320，HVG-480，ELG，ELG-75~240-C，HBG，HBG-60P~240P，LPF ( H )，NPF，PWM，LCM HLP，HLN，IDLC ( V )，ODLC ( V )，IDPC ( V )，LDC 調光電路未與次級輸出隔離。

- (7) 接線配置：各個國家間電力系統之配線標準用色不盡相同，請參考下表。

	北美系統	歐洲系統
火線(LIVE/HOT)及 AC/L 線	黑色	棕色
中性線(NEUTRAL)及 AC/N 線	白色	藍色
地線(PE)及 FG 線	綠色	綠色與黃色相間

- (a) 連接 LED 電源之 FG 線(綠色或綠色與黃色相間)至地線(綠色或綠色與黃色相間)。  
當使用 Class II (無 FG) 之電源，這個步驟可以忽略。
- (b) 連接 LED 電源之 AC/L 線(棕色或黑色)至市電之火線(棕色或黑色)。
- (c) 連接 LED 電源之 AC/N 線(藍色或白色)至市電之中性線(藍色或白色)。



( 8 ) 於 230Vac 在同一個微型斷路器(MCB)迴路下，建議之最大安裝台數。

Model	B10	B16	C10	C16	D10	D16
APC-8	11	17	18	29	37	59
APC-12	11	17	18	29	37	59
APC-16	8	13	14	23	28	46
APC-25	5	9	9	15	18	30
APC-35	3	5	6	9	12	19
APC-8E	11	17	18	29	37	59
APC-12E	11	17	18	29	37	59
APC-16E	8	13	14	23	26	42
APV-8	11	17	18	29	37	59
APV-12	11	17	18	29	37	59
APV-16	8	13	14	22	28	44
APV-25	5	9	9	15	18	30
APV-35	4	6	6	10	13	21
APV-8E	11	17	18	29	37	59
APV-12E	11	17	18	29	37	59
APV-16E	8	13	14	22	28	44
CEN-60	20	32	20	32	20	32
CEN-75	16	25	16	25	16	25
CEN-100	11	19	11	19	11	19
CLG-60	20	32	20	32	20	32
CLG-100	1	3	3	5	6	10
CLG-150	1	3	3	5	6	10
ELG-75	4	7	7	11	14	23
ELG-100	2	3	4	6	8	12
ELG-150	2	3	3	5	6	11
ELG-200	2	4	4	6	6	10



## 安裝手冊

ELG-240	2	4	4	6	5	8
ELG-300	1	2	2	4	5	8
ELG-75-C	4	7	7	11	14	23
ELG-100-C	2	3	4	6	8	12
ELG-150-C	2	3	4	6	8	13
ELG-200-C	1	2	2	4	5	9
ELG-240-C	2	3	4	6	5	8
ELGC-300	1	2	2	4	5	8
ELN-30	3	4	5	8	10	16
ELN-60	2	3	3	5	7	11
FDHC-100	6	9	9	16	11	18
FDL-65	6	9	10	16	16	26
FDLC-80	6	10	10	17	16	25
FDLC-100	6	9	9	16	11	18
GSC18	26	42	26	42	26	42
GSC25	26	42	26	42	26	42
GSC40	22	36	22	36	22	36
HBG-60	18	28	20	32	20	32
HBG-100	3	4	5	8	10	16
HBG-160	2	4	4	7	9	15
HBG-240	1	2	2	3	4	7
HBG-60-P	18	28	20	32	20	32
HBG-100P	3	4	5	8	10	16
HBG-160P	2	4	4	7	9	15
HBG-240P	1	2	2	3	4	7
HBGC-300	1	2	2	4	5	8
HLG-40H	7	12	13	20	26	41
HLG-60H	6	9	10	16	20	32
HLG-80H	2	3	3	6	7	12
HLG-100H	3	4	5	8	10	16
HLG-120H	3	5	5	9	10	17
HLG-150H	2	4	4	7	8	13
HLG-185H	2	4	4	7	8	13
HLG-240H	1	2	3	4	5	8
HLG-320H	1	1	1	2	3	5
HLG-480H	0	1	1	2	3	5
HLG-600H	1	1	1	2	2	3
HLG-60H-C	5	8	8	13	16	26
HLG-80H-C	3	4	5	8	10	16
HLG-120H-C	2	4	4	6	8	13
HLG-185H-C	2	4	4	7	8	13



## 安裝手冊

HLG-240H-C	1	2	2	3	4	7
HLG-320H-C	0	1	1	2	3	5
HLG-480H-C	0	1	1	2	3	5
HLN-40H	7	12	13	20	26	41
HLN-60H	6	9	10	16	20	32
HLN-80H	2	3	3	6	7	12
HLP-40H	7	12	13	20	26	41
HLP-60H	6	9	10	16	20	32
HLP-80H	2	3	3	5	6	10
HSG-70	4	6	7	11	14	22
HVG-65 (480V)	7	12	12	20	25	40
HVG-100 (480V)	3	5	5	8	10	17
HVG-150 (480V)	2	4	4	6	8	13
HVG-240 (480V)	2	4	4	7	9	15
HVG-320 (480V)	1	2	2	4	5	8
HVGC-65 (480V)	7	12	12	20	25	40
HVGC-100 (480V)	3	5	5	8	10	17
HVGC-150 (480V)	2	4	4	6	8	13
HVGC-240 (480V)	2	4	4	7	9	15
HVGC-320 (480V)	1	2	2	4	5	8
HVGC-650 (480V)	1	2	2	4	5	8
HVGC-1000 (480V)	1	1	1	3	3	5
IDLC-25(V)	27	43	45	72	50	80
IDLC-45(V)	20	32	20	32	20	32
IDLC-65(V)	20	32	20	32	20	32
IDPC-25(V)	27	43	45	72	50	80
IDPC-45(V)	20	32	20	32	20	32
IDPC-65(V)	20	32	20	32	20	32
LCM-25	16	26	27	44	50	80
LCM-40	16	26	27	44	29	47
LCM-60	15	25	20	32	20	32
LCM-25DA	16	26	27	44	50	80
LCM-40DA	16	26	27	44	29	47
LCM-60DA	15	25	20	32	20	32
LCM-40U (115V)	18	29	18	29	18	29
LCM-60U (115V)	12	19	12	19	12	19
LCM-40UDA (115V)	18	29	18	29	18	29
LCM-60UDA (115V)	12	19	12	19	12	19
LDC-35	11	17	18	29	36	58
LDC-55	11	17	18	29	36	58
LDC-80	4	6	7	11	14	23



# 安裝手冊

LPC-20	5	8	9	14	18	29
LPC-35	2	4	4	7	9	15
LPC-60	2	3	3	6	7	12
LPC-100	1	1	1	2	3	5
LPC-150	2	3	4	6	5	8
LPF-16	9	14	15	24	30	48
LPF-25	8	12	13	21	27	43
LPF-40	7	12	13	20	26	41
LPF-60	5	8	9	14	18	29
LPF-90	2	4	4	6	8	13
LPF-16D	9	14	15	24	30	48
LPF-25D	8	12	13	21	27	43
LPF-40D	7	12	13	20	26	41
LPF-60D	5	8	9	14	18	29
LPF-90D	2	4	4	6	8	13
LPFH-60 (347V)	3	5	5	9	11	18
LPFH-60D (347V)	3	5	5	9	11	18
LPH-18	10	17	18	28	36	57
LPHC-18	8	13	14	22	28	44
LPL-18 (115V)	10	16	16	27	20	32
LPLC-18 (115V)	7	12	12	20	20	32
LPV-20	5	8	9	14	18	29
LPV-35	2	4	4	7	9	14
LPV-60	2	3	4	6	8	12
LPV-100	1	2	2	3	4	7
LPV-150	1	2	2	3	4	7
LPVL-150 (115V)	1	1	1	2	2	4
NPF-40	6	9	10	16	20	32
NPF-60	6	9	10	16	20	32
NPF-90	2	3	3	6	7	12
NPF-120	2	4	4	6	8	13
NPF-40D	6	9	10	16	20	32
NPF-60D	6	9	10	16	20	32
NPF-90D	2	3	3	6	7	12
NPF-120D	2	4	4	6	8	13
NPF-200	2	3	3	5	6	11
ODLC-45(V)	20	32	20	32	20	32
ODLC-65(V)	20	32	20	32	20	32
OWA-60E	1	2	2	4	5	8
OWA-90E	2	3	3	6	7	12
OWA-120E	2	4	4	6	8	13



## 安裝手冊

OWA-200E	2	3	3	5	6	11
OWA-60U	1	2	2	4	5	8
OWA-90U	2	3	3	6	7	12
OWA-120U	2	4	4	6	8	13
OWA-200U	2	3	3	5	6	11
PCD-16A (115V)	36	58	36	58	36	58
PCD-16B	80	128	80	128	80	128
PCD-25A (115V)	23	37	23	37	23	37
PCD-25B	50	80	50	80	50	80
PCD-40B	29	47	29	47	29	47
PCD-60B	20	32	20	32	20	32
PLC-30	40	64	40	64	40	64
PLC-45	26	42	26	42	26	42
PLC-60	20	32	20	32	20	32
PLC-100	1	3	3	5	6	10
PLD-16A (115V)	36	58	36	58	36	58
PLD-16B	80	128	80	128	80	128
PLD-25	45	72	50	80	50	80
PLD-40B	29	47	29	47	29	47
PLD-60B	20	32	20	32	20	32
PLM-12	100	160	100	160	100	160
PLM-25	50	80	50	80	50	80
PLM-40	29	47	29	47	29	47
PLN-20	61	98	61	98	61	98
PLN-30	40	64	40	64	40	64
PLN-45	26	42	26	42	26	42
PLN-60	20	32	20	32	20	32
PLN-100	1	3	3	5	6	10
PLP-20	57	92	61	98	61	98
PLP-30	40	64	40	64	40	64
PLP-45	26	42	26	42	26	42
PLP-60	20	32	20	32	20	32
PWM-40	6	9	10	16	20	32
PWM-60	6	9	10	16	20	32
PWM-90	2	3	3	6	7	12
PWM-120	2	4	4	6	8	13
PWM-200	2	3	3	5	6	11
SLD-50	5	8	9	16	18	28
SLD-80	5	8	9	16	18	28
XBG-100	4	6	6	11	13	32
XBG-160	2	4	4	7	8	13
XBG-240	1	3	3	5	6	9

# 安裝手冊

XLG-25	3	5	5	8	11	17
XLG-50	3	5	5	8	11	17
XLG-75	3	9	5	14	10	16
XLG-100	5	8	8	14	17	27
XLG-150	3	4	5	8	8	12
XLG-200	2	3	3	6	7	11
XLG-240	1	2	2	4	5	9
ULP-150	2	4	4	6	8	13

備註：除 HVG/HVGC 是以 ABB S260 作估算外，其他機型之參數皆是以 ABB S200 計算。

- (9) 請確認安裝牆面或燈具整體結構強度是否足夠，天井燈產品需加掛安全索。
- (10) 燈具系統需自行考量安規絕緣，單層絕緣線僅配接於系統機構內部。
- (11) 關於此產品之其他資訊，請至 [www.meanwell.com](http://www.meanwell.com) 搜尋。

## ● 警告/注意!!

- (1) 本機內含高電壓具潛在危險性，如有異常必須由合格之技術人員處理，請勿自行打開外蓋。
- (2) IP64-IP66 等級與 IP67 具 ADJ.功能之 LED 電源僅適用於室內潮濕環境或戶外有雨遮之場所，所有產品無法置於水中使用。
- (3) 請勿將此電源供應器置於高溫環境或靠近火源處。最高工作環境溫度限制請參考規格書。
- (4) 使用之輸出電流及瓦數請勿超出規格書之額定定義。
- (5) FG 必須連接至大地，如果選用具 FG 之機種。
- (6) 所有明緯的電源供應器設計符合 EMC 法規，相關測試報告皆可藉由申請取得。因為本產品屬於零件類，需被安裝至系統機殼內。當被置入一系統中時，最終系統之 EMC 特性須重新驗證。
- (7) 如果 LED 驅動器的外部電纜或電線損壞，應由製造商或其服務代理商或類似有資格的人員專門更換，避免危險。
- (8) 此設備符合 FCC Part 15，操作必須符合以下兩個條件：
  - (a) 此設備不會造成有害干擾。
  - (b) 此設備必須不受到任何干擾或有害干擾。
- (9) 警告：LPF 系列機型符合 BSMI 認證需注意連接週邊設備需使用 V1 以上之防火外殼。
- (10) APC/APV/PCD/PLD 系列固定螺絲建議扭力: 3.2~4.8kgf-cm。
- (11) LED 驅動器為燈具零件，必須連同燈具一起丟棄。



# 安 裝 手 冊

## **製造商：**

明緯企業股份有限公司  
24891 新北市五股區五權三路 28 號  
Tel: +886-2-2299-6100  
Web: [www.meanwell.com](http://www.meanwell.com)

## **分公司：**

### **China**

明緯(廣州)電子有限公司  
廣州市天河區東圃鎮黃村粵安工業  
園 A 棟 2 樓 Post Code:510660  
Tel: +86-20-2887-1200  
Web: [www.meanwell.com.cn](http://www.meanwell.com.cn)

### **China**

明緯(廣州)電子有限公司  
廣州市花都區花東鎮金谷南路 11 號  
Tel: +86-20-3773-7100  
Web: [www.meanwell.com.cn](http://www.meanwell.com.cn)

### **China**

蘇州明緯科技有限公司  
江蘇省蘇州市相城區黃埭鎮潘陽工  
業園東橋健民路 77 號  
Tel: +86-512-6508-8600  
Web: [www.meanwell.cc](http://www.meanwell.cc)

### **U.S.A.**

MEAN WELL USA, INC.  
44030 Fremont Blvd., Fremont,  
CA 94538, U.S.A.  
Tel: +1-510-683-8886  
Web: [www.meanwellusa.com](http://www.meanwellusa.com)

### **Europe**


MEAN WELL EUROPE B.V.  
Langs de Werf 8,  
1185XT Amstelveen,  
The Netherlands  
Tel: +31-20-758-6000  
Web: [www.meanwell.eu](http://www.meanwell.eu)



## 中國 RoHS 符合性聲明

為了盡量減少對環境的影響，承擔更多的責任，並保護我們賴以生存的地球，明緯特此確認符合中國 電器電子產品有害物質限制使用管理辦法。

### 環保使用期限標識

	<p>依據 SJ/T 11364-2014 電子電氣產品有害物質限制使用標識要求 依據 SJ/Z 11388-2009 電子信息產品環保使用期限通則，附錄 B 採用查表法確定產品的環保使用年限</p>
---	--

### 產品有害物質名稱及含量說明標示

部件名稱	有害物質					
	鉛 (Pb)	汞 (Hg)	鎘 (Cd)	六價鉻 (Cr <sup>6+</sup> )	多溴聯苯 (PBB)	多溴聯苯醚 (PBDE)
印刷電路板及其電子零件	X	O	X	O	O	O
金屬結構件	X	O	O	O	O	O
塑膠結構件	O	O	O	O	O	O
配件	O	O	O	O	O	O
線材	X	O	O	O	O	O

O：表示該有毒有害物質在該部件所有均質材料中的含量均在GB/T 26572-2011標準規定的限量要求以下。  
X：表示該有毒有害物質至少在該部件的某一均質材料中的含量超出GB/T 26572-2011標準規定的限量要求，但該部件仍符合歐盟指令2011/65/EU的規範。



## 中國 VOC 符合性聲明

為了盡量減少對環境的影響，承擔更多的責任，並保護我們賴以生存的地球，明緯特此確認符合中國市場監督管理總局及中國國家標準化管理委員會發佈揮發性有機化合物限值規範要求

標準編號	標準名稱
GB 30981-2020	工業防護塗料中有害物質限量
GB 33372-2020	膠黏劑揮發性有機化合物限量
GB 38507-2020	油墨中可揮發性有機化合物(VOCs)含量的限值
GB 38508-2020	清洗劑揮發性有機化合物含量限值



## TSCA 五項PBTs 符合性聲明

為了盡量減少對環境的影響，承擔更多的責任，並保護我們賴以生存的地球，  
明緯特此確認符合美國有毒物質控制(TSCA)管理辦法 6(h)對於五項持久性生物  
累積毒性物質(PBTs)管控要求

CAS No.	物質名稱
1163-19-5	十溴聯苯醚 (DecaBDE)
68937-41-7	異丙基化磷酸三苯酯 (PIP (3:1))
732-26-3	2,4,6-三叔丁基酚 (2,4,6TTBP)
133-49-3	五氯苯硫酚 (PCTP)
87-68-3	六氯丁二烯 (HCBD)